

NORTENE®

Primavera
3 x 6 x 2,20 m



Notice de montage



Vérifiez le contenu de vos colis.



Montage à 3 personnes !

OU POSITIONNER LA SERRE :




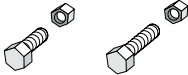
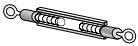



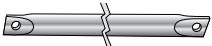
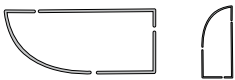

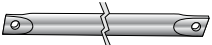
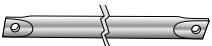




- de préférence à l'abri des vents dominants, surtout la porte
- sur un sol stable et de niveau
- éviter le plein soleil
- de préférence dans un axe Nord/Sud

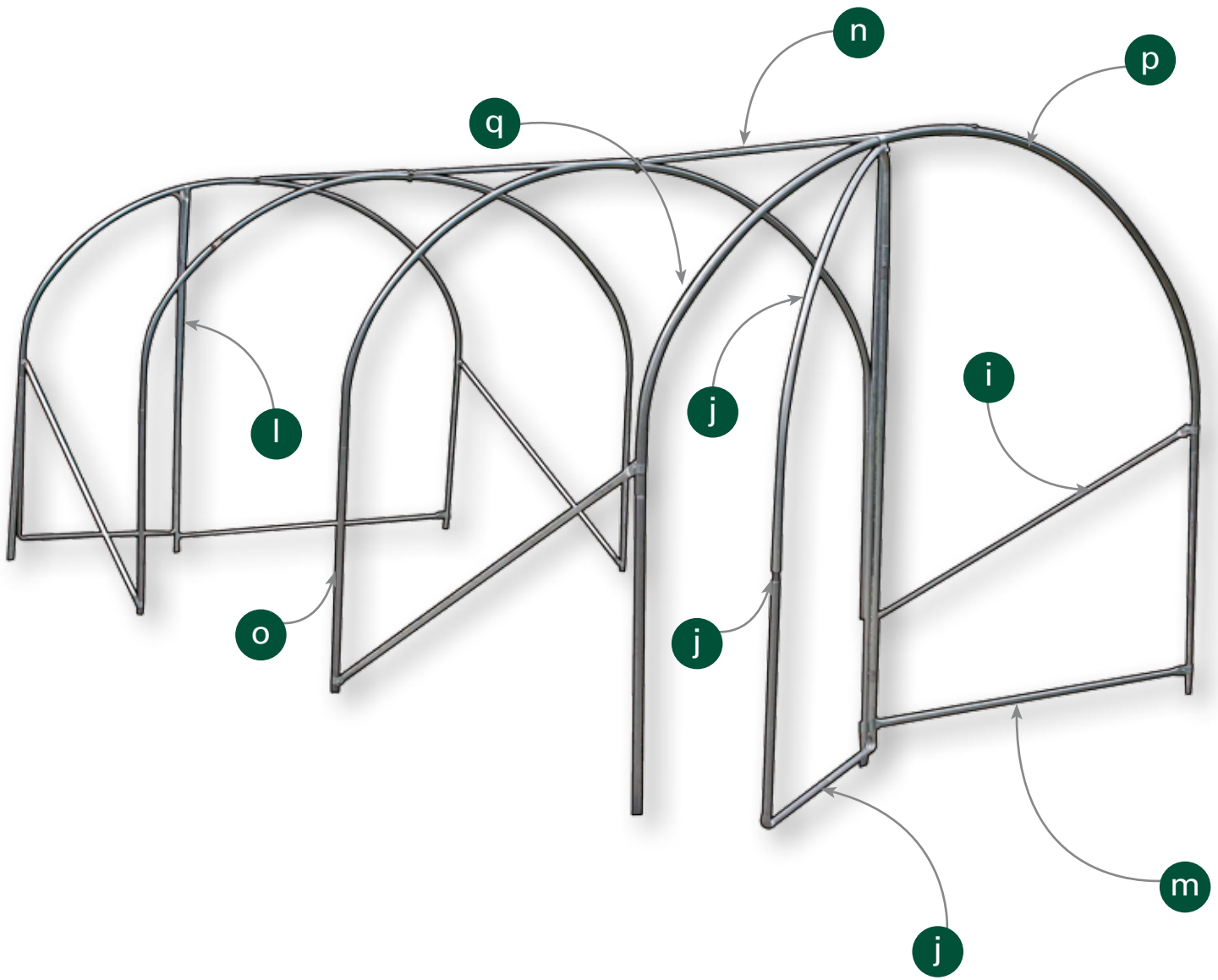
Recommandations :

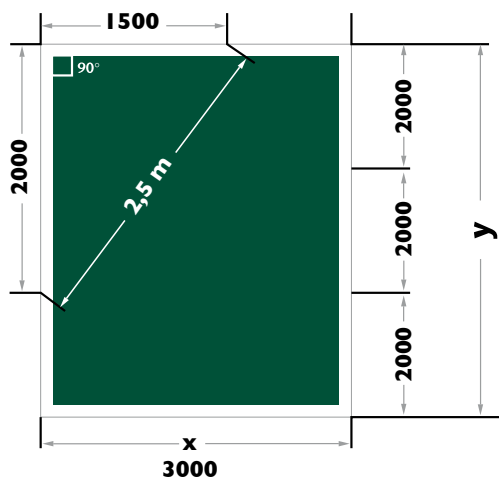
Vous venez d'acheter une serre NORTENE, nous vous en remercions.

Merci de respecter la notice de montage et conseils ci-dessous.

- Vérifiez le contenu du carton à l'aide de la nomenclature.
- Faire le montage par temps doux et sec. Il est important de positionner la serre à l'abri des vents dominants, si ce n'est pas possible, mettre 1 longueur dans le sens du vent.

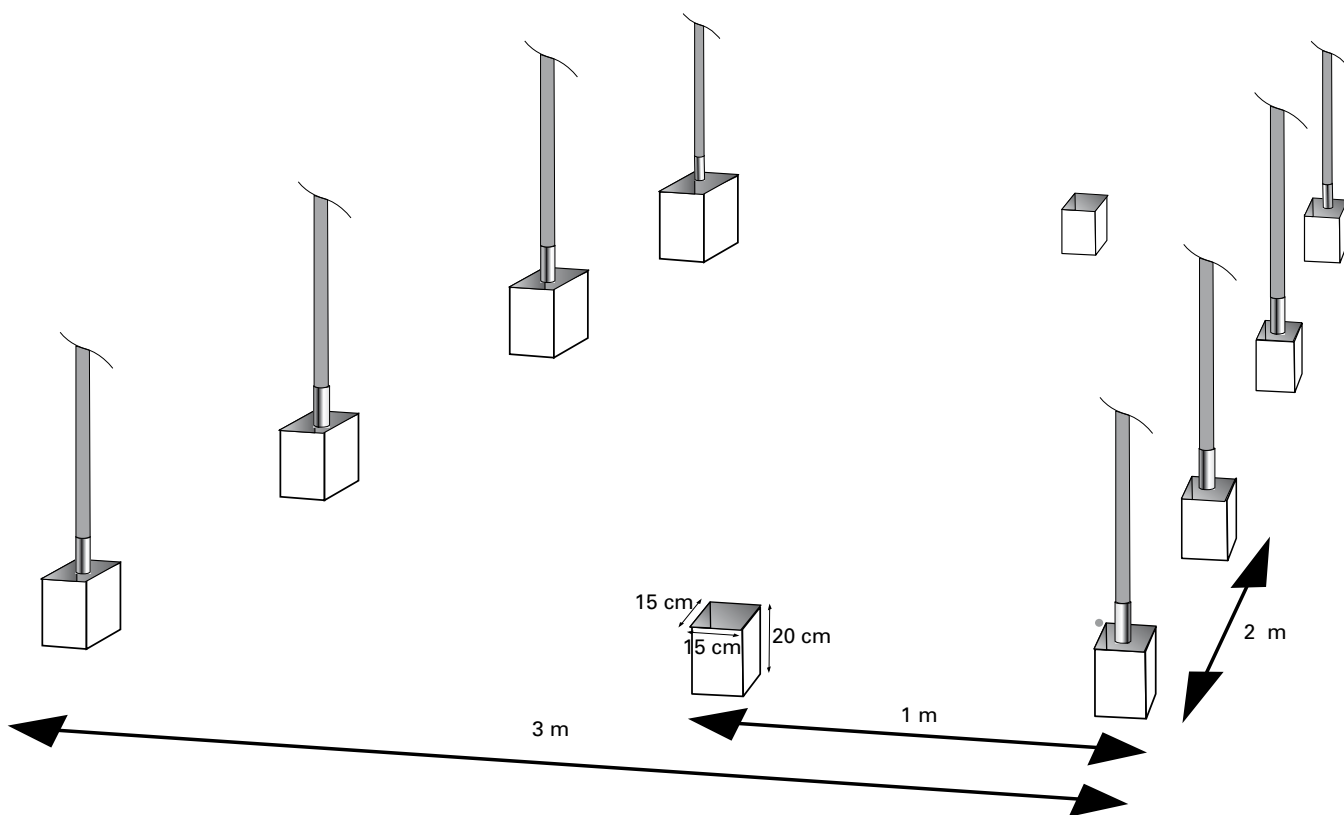
			Colis 1	Colis 2
a		Collier 30 x 30 mm Collier 25 x 25 mm	7 1	7 1
b		Serre câble	2	2
c		Clips / Ø 25 mm Clips / Ø 30 mm	30 12	12
d		Boulons 8 x 30 mm Boulons 8 x 50 mm Boulons 8 x 60 mm	8 2 1	8 2 1
e		Tendeurs à lanterne	2	2
f		Ecrous M8 Ecrous mylstop	12 3	12 3
g		Poignée	1	1
h		Câble acier 8 m long	1	1
i		Contreventements / Ø 25 cm - lg 220 cm	2	2
j		Porte en 3 parties	1	1
k		Pivot de porte	2	2
l		Montant de porte / Ø 2,5 Cm - lg 230 cm	1	1
m		Traverse basse Ø 2,5 cm - lg 197 cm	1	1
n		Entretoise / Ø 2,5 cm - lg 203 cm	2	1
o		Pieds droit / Ø 3 cm - lg 130 cm	4	4
p		Cintre de faitage mâle/femelle Ø 3 cm - lg 227 cm	2	2
q		Cintre de faitage femelle/femelle Ø 3 cm - lg 217 cm	2	2





IMPLANTATION

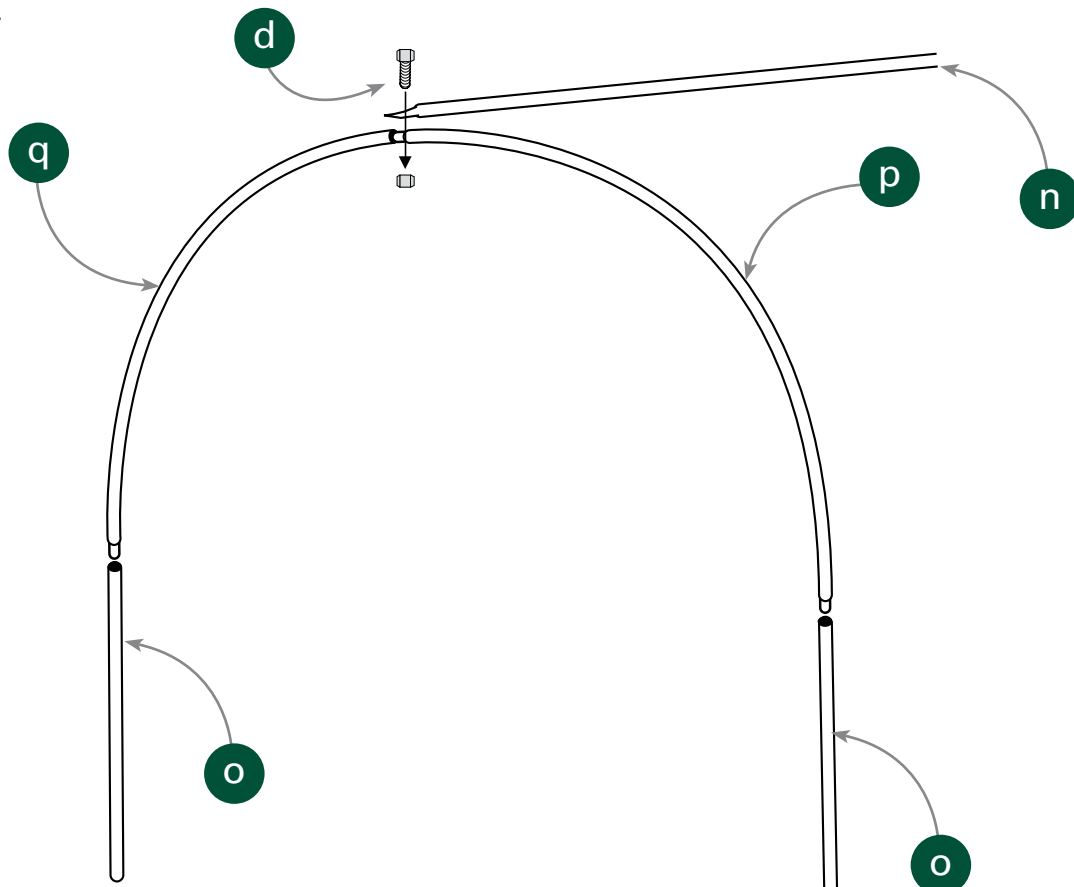
- > Le meilleur emplacement à l'abri du vent dominant
- > Tirer trois cordeaux à l'équerre : un latéral de 5 m et deux longitudinaux de 6 m
- > Faire l'équerrage par le système 3-4-5



IMPORTANT :

- Faire des trous de 15 x 15 x 20 cm à chaque angle, tous les 2 mètres sur les longueurs.

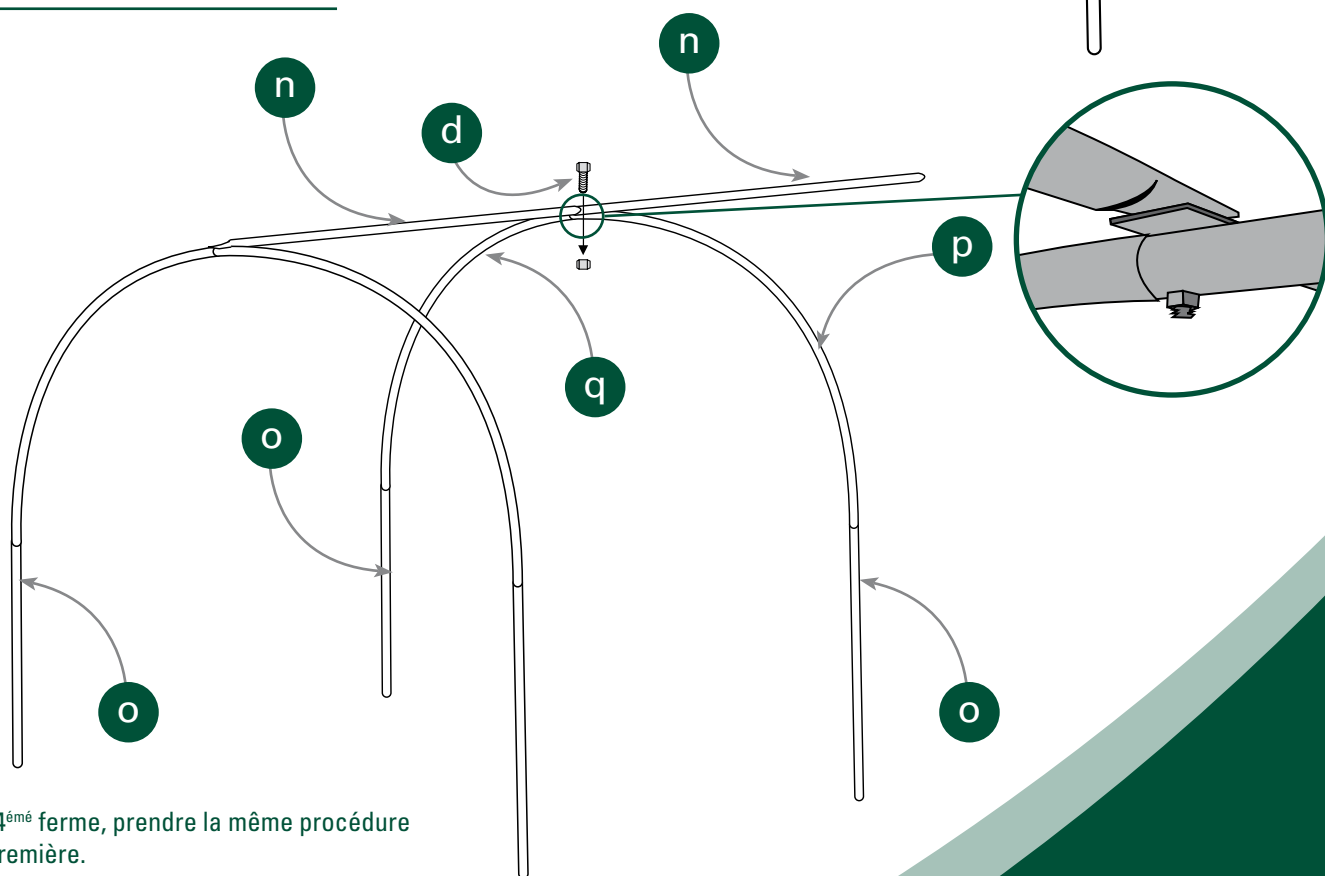
Assemblage 1^{ère} ferme :



Assemblage au sol :

- Les pieds (q)
- Les 2 cintres de faîtage r et s puis boulonner l'entretoise p à l'aide d'un boulon 8 x 50 mm.

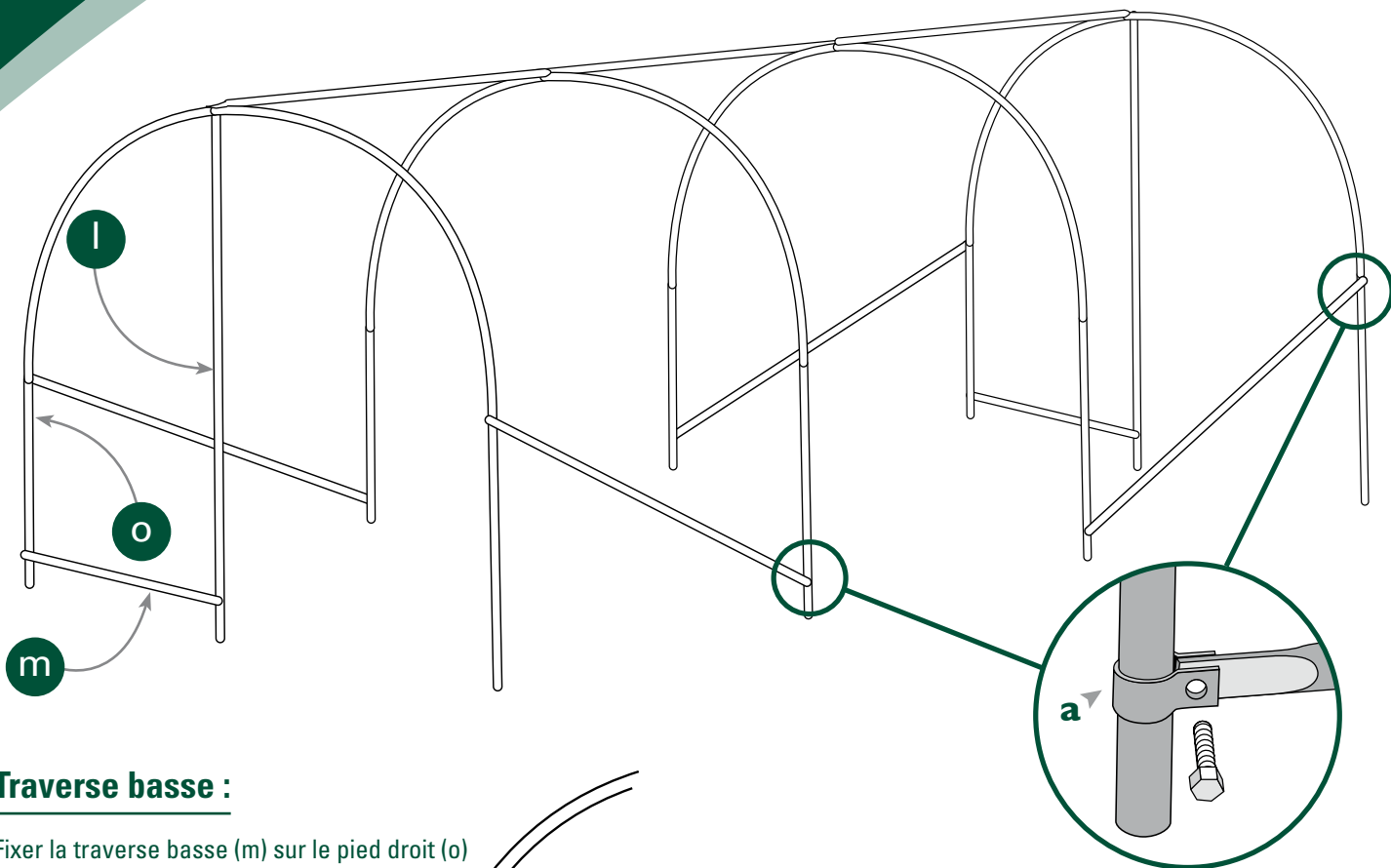
Assemblage 2 et 3^{ème} ferme :



Pour la 4^{ème} ferme, prendre la même procédure que la première.

Astuce :

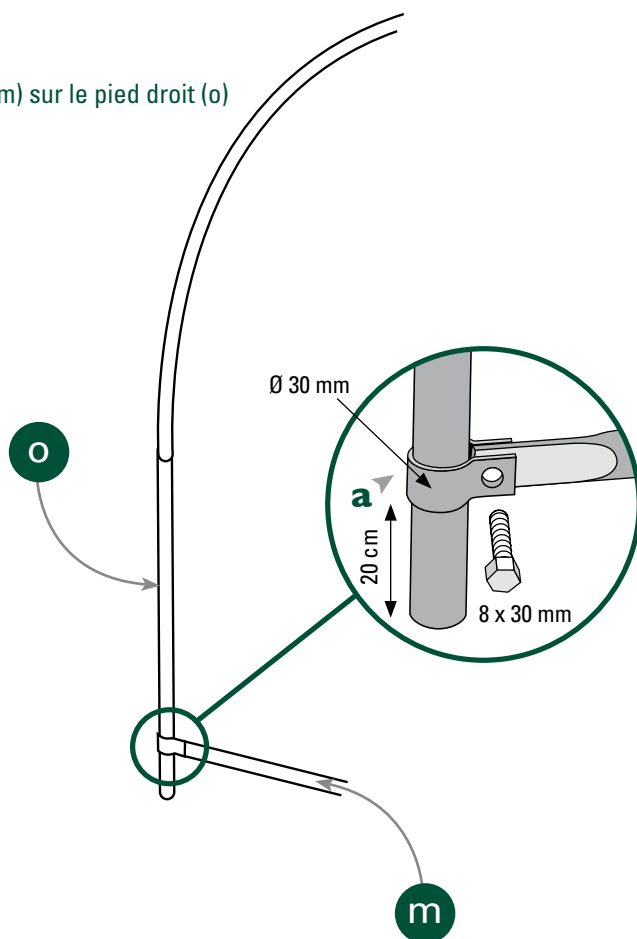
Avant le boulonnage, maintenir les fermes entre elles par une ficelle.



Traverse basse :

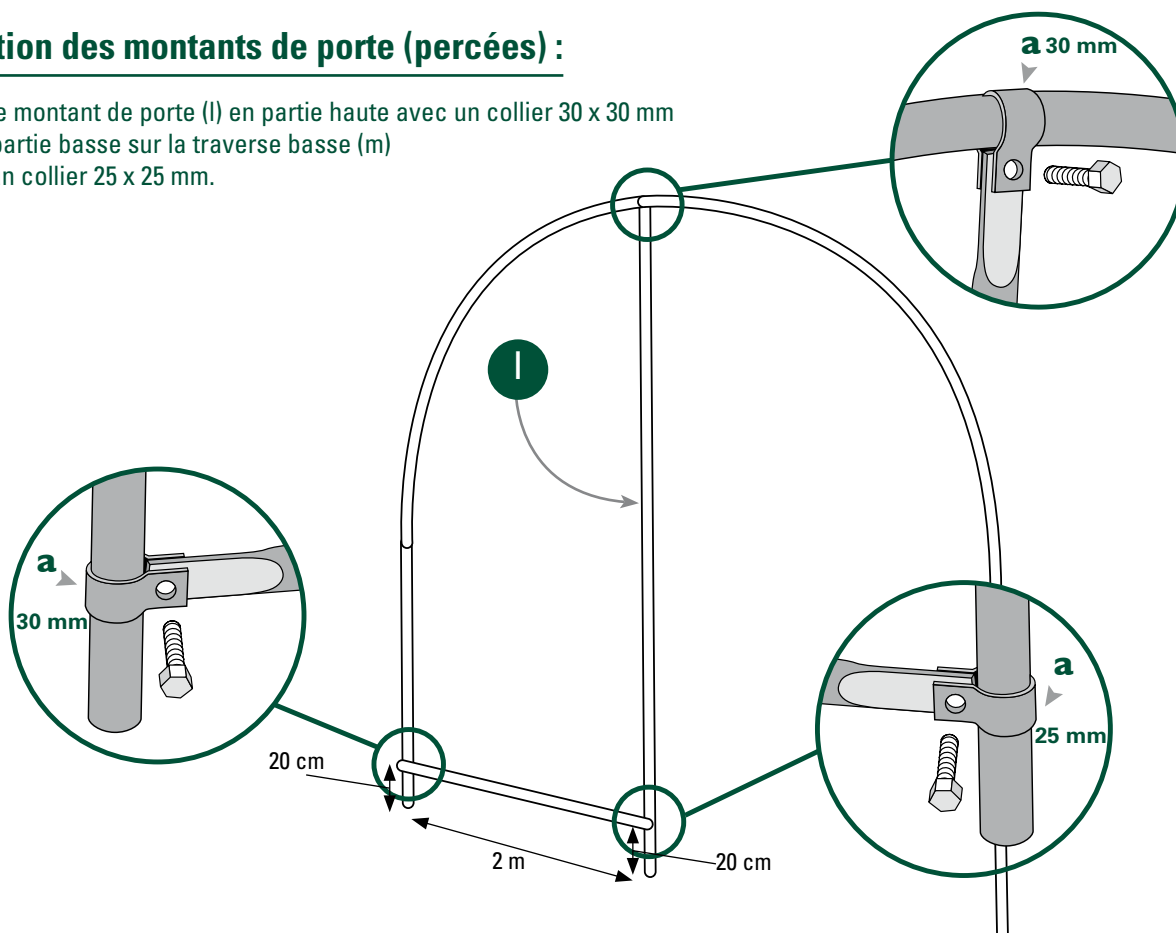
Fixer la traverse basse (m) sur le pied droit (o) à 20 cm du bas.

Fixer les 4 contreventements à l'aide des colliers 30 x 30 mm



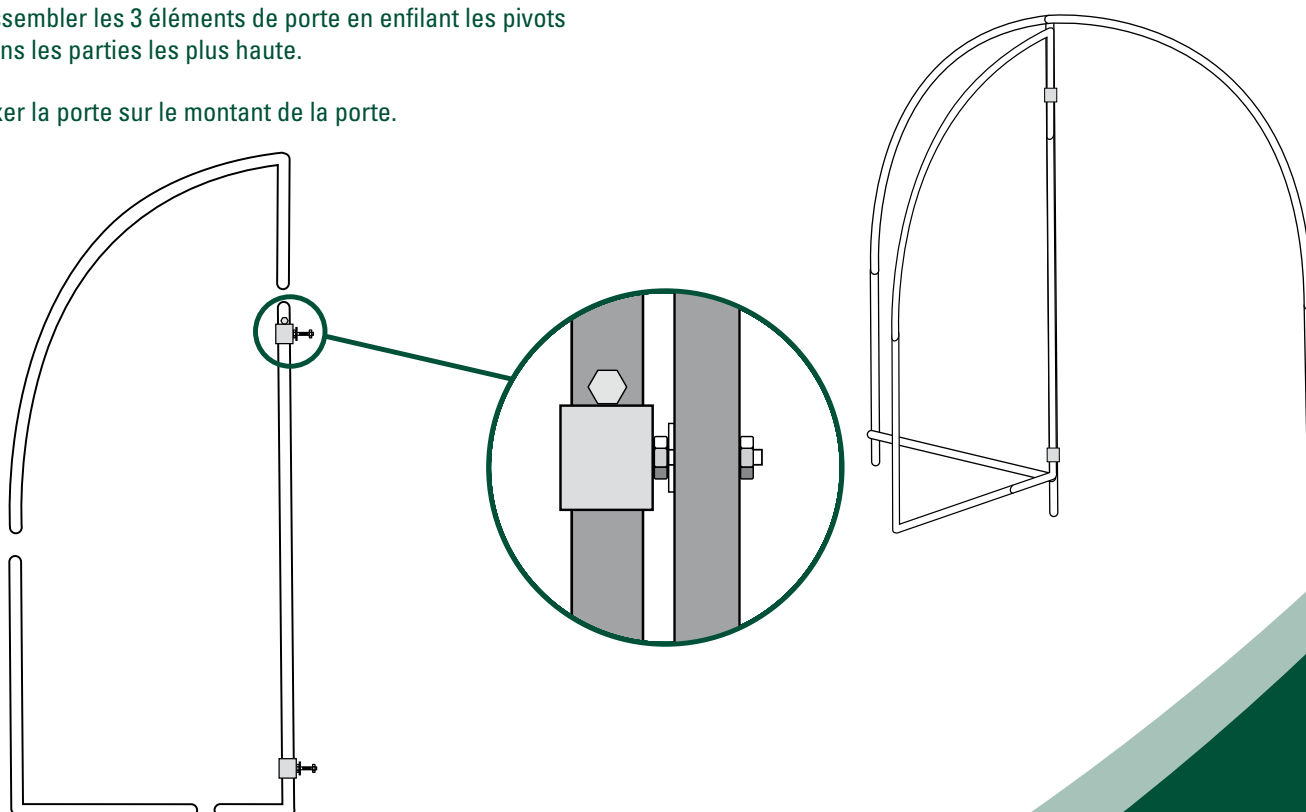
Fixation des montants de porte (percées) :

Fixer le montant de porte (l) en partie haute avec un collier 30 x 30 mm et en partie basse sur la traverse basse (m) avec un collier 25 x 25 mm.



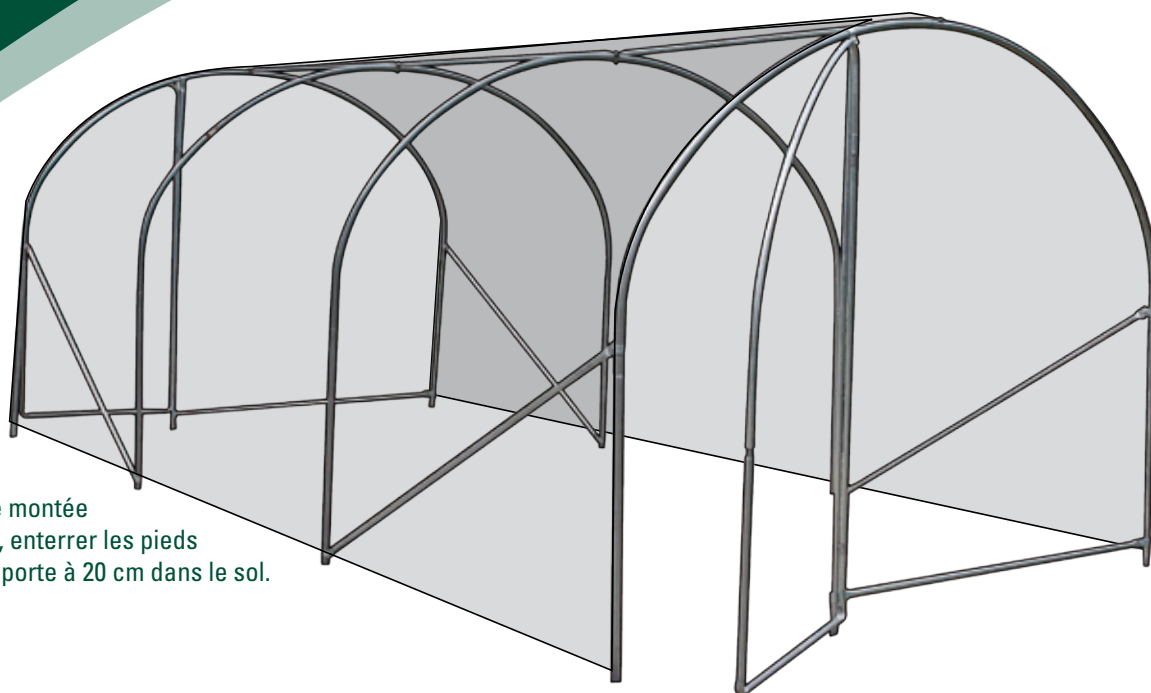
Montage des portes :

- Assembler les 3 éléments de porte en enfilant les pivots dans les parties les plus haute.
- Fixer la porte sur le montant de la porte.



**Attention au sens de pose du film.
Marquage à l'intérieur.**

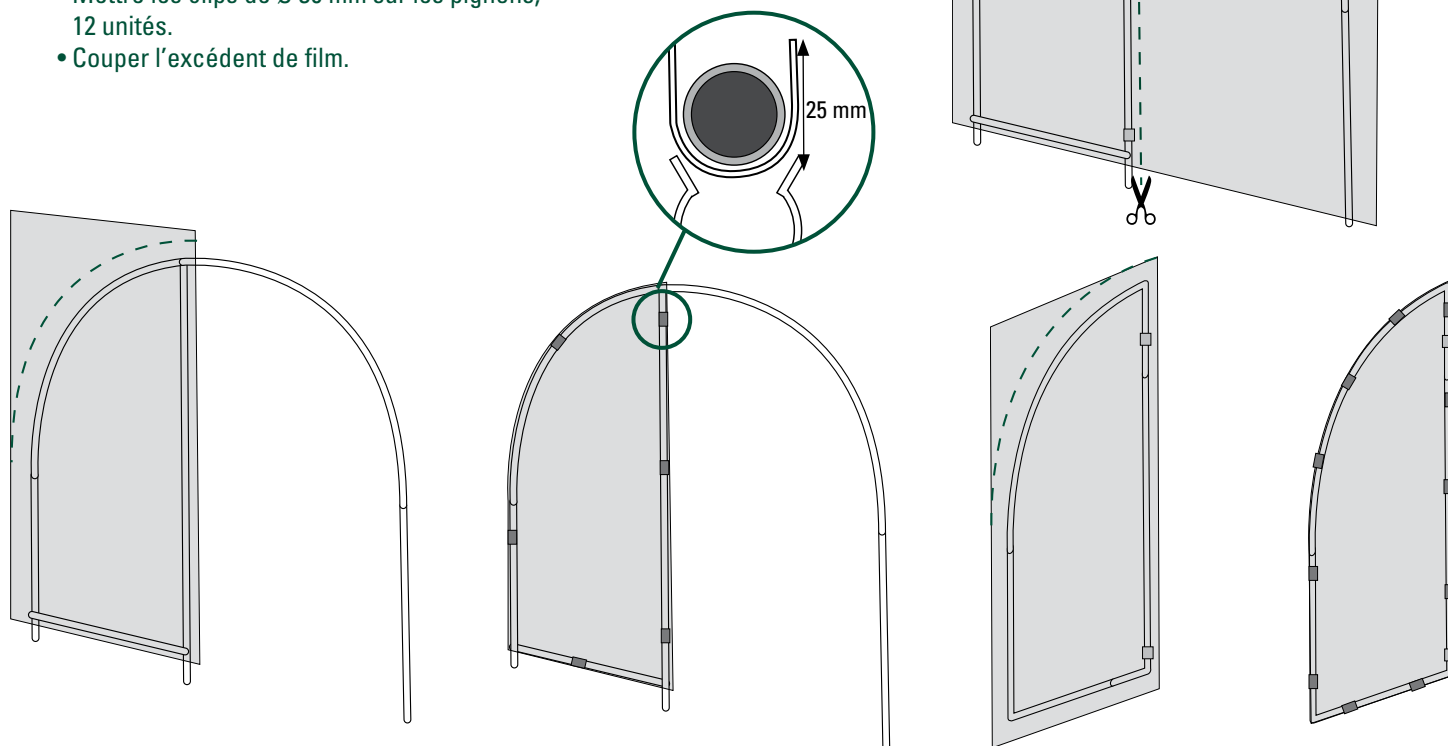
Pose du film :



Une fois la structure montée et les écrous serrés, enterrer les pieds et les montants de la porte à 20 cm dans le sol.

Habillage des pignons :

- Couper le film
- Positionner le film
- Mettre les clips de Ø 25 mm sur les portes, 10 unités par porte.
- Mettre les clips de Ø 30 mm sur les pignons, 12 unités.
- Couper l'excédent de film.

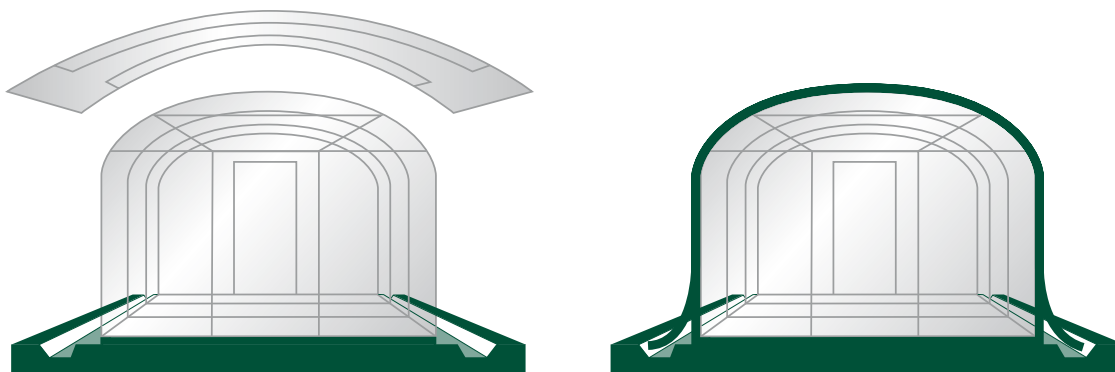


Couverture du toit :

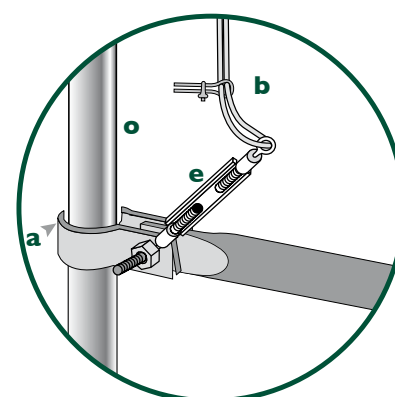
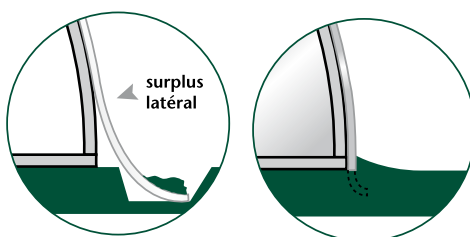
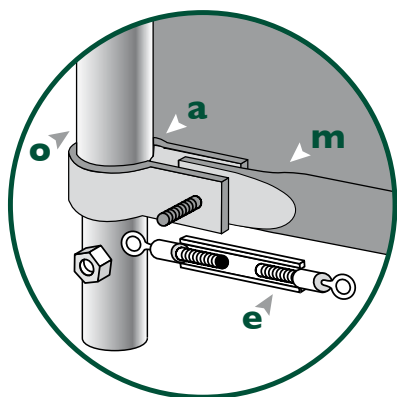
- Glisser les deux câbles en acier (h) dans les deux ourlets de la bâche grâce aux deux cordons.



- Disposer et déployer la bâche sur le tunnel en la répartissant également.



La tension exercée sur le film doit être raisonnable, et doit cesser dès que le film présente une surface lisse. Au-delà, vous risquez de la détériorer sans que nous puissions être tenus responsables !



- Solidariser le tendeur à lanterne (e) avec la traverse basse (m) après avoir positionné le film du pignon (il faudra percer le film avec l'écrou).

- Passer l'extrémité du câble (h) dans l'œil du tendeur à lanterne (e). Tendre le câble à la main.

- Faire une boucle serrée par serre-câble

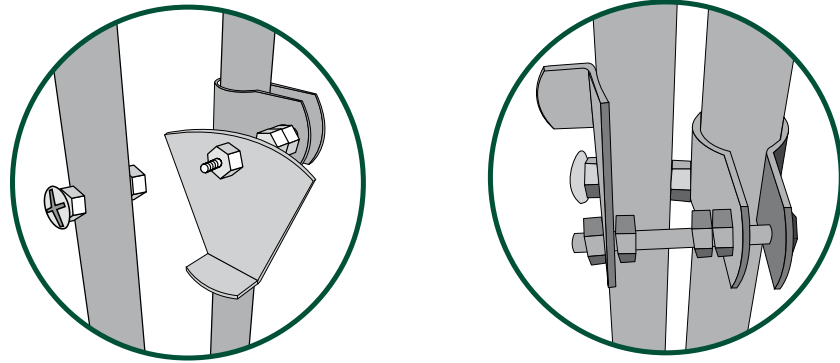
- Charger légèrement les deux surplus latéraux de la bâche de couverture.

- Secouer ceux-ci pour tendre et charge définitivement.

- De l'autre côté, passer le câble (h) en faisant une boucle et fermer avec le serre-câble (b).

- Tendre le câble avec le tendeur à l'extérieur. Il faudra recommencer cette opération plusieurs fois pour que le film se tende bien.

Pose de la poignée de porte:



- Fixer la poignée (g) sur pied droit de la serre (q), il faudra percer le film.

- > **Habillage de remplacement, consulter notre magasin**
- > **Structure / en acier galvanisé**
- > **Couverture / en film polyéthylène 5 TL
(garantie 5 ans : 5 hivers, 4 étés)**
- > **Emplacement / le meilleur emplacement à l'abri des vents forts**

Conditions de garantie

En cas de non tenue du film ou de la structure sous réserve que toutes les conditions de pose et d'utilisation définies dans la notice de pose soient remplies, la garantie du fabricant est limitée au strict remplacement du film/structure endommagé ou à la partie du film/structure endommagée, à l'exclusion de tout autre dédommagement. Prorata temporis entre la durée d'utilisation restant à couvrir jusqu'à la fin de la garantie. Le point de départ de la garantie est fixé à la date d'achat (facture faisant foi).

NORTENE®

INTERMAS FRANCE

13, rue de Préaux - BP 26
53340 BALLEE (France)

www.nortene.com
contact@nortene.com